

JEDNOSMERNÉ MENIČE SO SPÍANÍM V NULE NAPÄTIA A V NULE PRÚDU PRE VEĽKÉ VÝKONY

HIGH POWER ZERO-VOLTAGE AND ZERO-CURRENT SWITCHING DC-DC CONVERTERS

Jaroslav Dudrik

*Katedra elektrických pohonov a mechatroniky, Technická univerzita v Košiciach, Letná 9, 042 00 Košice
Tel.: +421-95-602 2276, Fax: + 421-95-63 301 15, E-mail: jaroslav.dudrik@tuke.sk*

Abstrakt V príspevku sú popísané princípy a vlastnosti nepriamych jednosmerných meničov s mäkkým spínaním a šírkovým riadením. Pretože sa uvažuje s ich použitím pre veľké výkony, v meničoch sa využívajú vysokofrekvenčné striedače v mostíkovom zapojení. Sú uvedené možné spôsoby šírkového riadenia a princípy zníženia spínacích a vodivých strát.

Summary The paper presents principles and properties of the soft switching PWM DC-DC converters. The attention is focused mainly on high power applications and thus the full-bridge inverters are used in DC-DC converters. Considerations are also given to the control methods and principles of the switching and conduction losses reduction.

1. ÚVOD

Jednou z ciest ako dosiahnuť malé rozmery a hmotnosť meničov je zvyšovanie spínacej frekvencie meničov. Zvyšovaním spínacej frekvencie sa redukujú rozmery a hmotnosť pasívnych komponentov meničov-kondenzátorov, tlmiviek a transformátorov. Zlepšia sa tým aj dynamické parametre. Aj keď v súčasnosti sú k dispozícii vhodné polovodičové súčiastky pre vysoké frekvencie (MOSFET, IGBT) predsa horná hranica ich spínacej frekvencie je pri tvrdom spínaní obmedzená hlavne spínacími stratami. Použitím techniky mäkkého spínania je možné tieto straty minimalizovať, čo umožní zvýšiť spínaciu frekvenciu. Princíp mäkkého spínania je jednoduchý. Stačí zabezpečiť aby na spínači bola nula napätia alebo nula prúdu pri zapnutí resp. vypnutí. Samotná realizácia spínania v nule napätia (ZVS-Zero-Voltage Switching) alebo v nule prúdu (ZCS-Zero-Current Switching) už taká jednoduchá nie je. Mäkké spínanie sa veľmi dobre dá zabezpečiť využitím rezonančného javu v rezonančných alebo kvázirezonančných meničoch. Nevýhodou je však veľká jalová energia cirkulujúca v meniči, ktorá spôsobuje vysoké napäťové alebo prúdové namáhanie spínačov a prídavné straty. Z tohto pohľadu sú vhodnejšie meniče so šírkovým riadením, kde sa mäkké spínanie zabezpečuje iným spôsobom napr. využitím energie indukčnosti v záťaži, alebo aj využitím rezonančného javu ale aplikovaného len na krátku dobu počas periódy spínania.

2. DC-DC MENIČE SO ŠÍRKOVÝM RIADENÍM

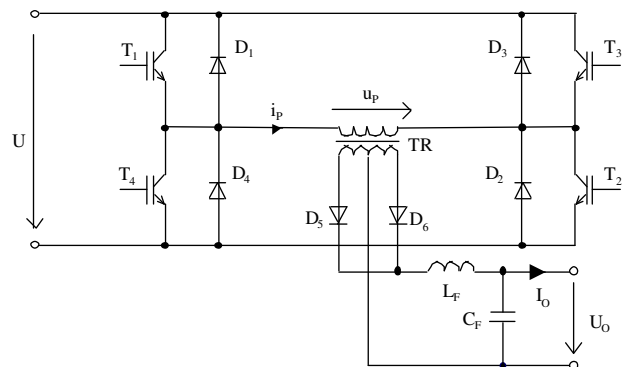
2.1 Výkonová časť dc-dc meniča

Pre veľké výkony sa takmer výlučne používa zapojenie dc-dc meniča so striedačom v mostíkovom zapojení - obr. 1.

Napájacie napätie U sa striedavo pripája na primárne vinutie výkonového vysokofrekvenčného transformátora TR. Pre výstupné napätie U_0 platí vzťah:

$$\frac{U_0}{U} = 2 \frac{N_2}{N_1} \cdot D \quad (1)$$

kde strieda $D = t_{on}/T_s$ and $0 < D < 0,5$.



Obr.1. Mostíkové zapojenie meniča.

Fig. 1. Full-bridge converter.

2.2 Spôsoby šírkového riadenia meničov v mostíkovom zapojení

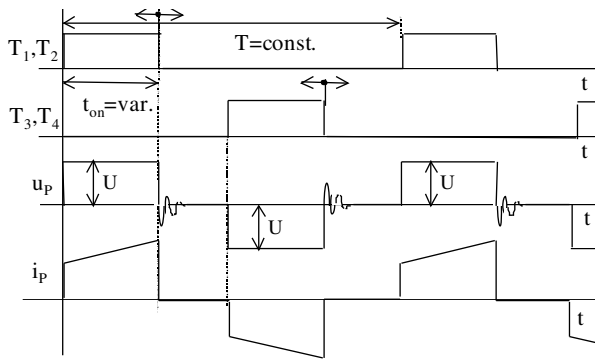
Najčastejší spôsob riadenia meniča podľa obr.1 je šírkovo-impulzové riadenie. Zmenou šírky impulzov sa riadi efektívna hodnota napätia striedača, a tým aj výstupný výkon nepriameho jednosmerného meniča.

Existujú tri základné algoritmy šírkovo-impulzového riadenia, ktoré sú znázornené na obr.2 až 4.

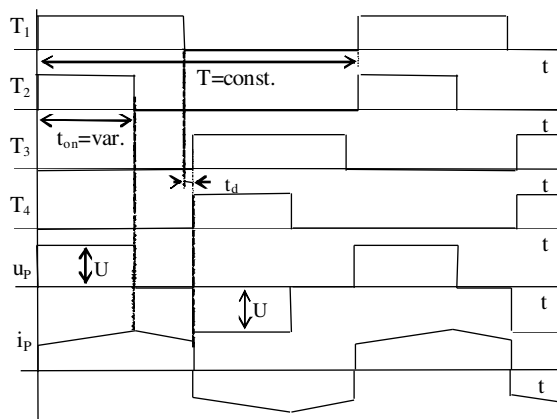
Na obr.2. je predstavený najstarší spôsob šírkovo-impulzového riadenia používaný hlavne v meničoch s tvrdým spínaním. Jeho hlavnou výhodou je jednoduchosť. Pri súčasnom vypnutí tranzistorov sa ocitne záťaž striedača (primárna strana transformátora) na

neurčitom potenciáli a dochádza k osciláciám medzi rozptylovou indukčnosťou transformátora a parazitnými kapacitami polovodičových súčiastok (tranzistory a spätné diódy). Vedie to k zvýšenému namáhaniu súčiastok meniča.

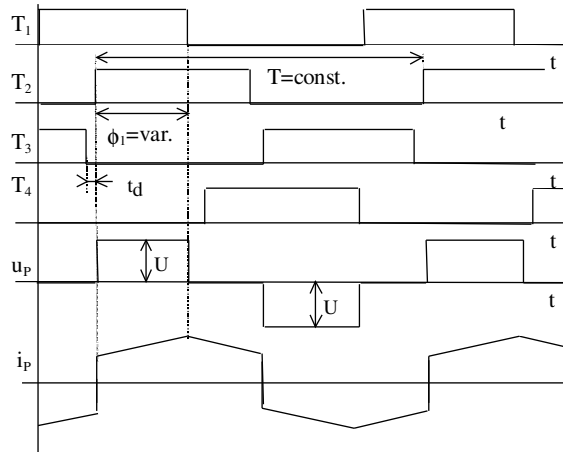
Pri spôsobe spínania podľa obr.3 sa mení šírka impulzov len v jednej vetve meniča. Zát'az' striedača je vždy pripojená na pevný potenciál a na zát'azi je buď napätie napájacieho zdroja alebo nulové napätie bez žiadnych oscilácií.



Obr.2 Klasický spôsob šírkového riadenia
Fig.2. Conventional PWM



Obr.3. Priebehy meniča s modifikovaným šírkovým riadením.
Fig.3. Waveforms of converter with modified PWM control.



Obr.4. Priebehy veličín pri šírkovom riadení s fázovým posunom.
Fig.4. Waveforms of phase-shifted PWM converter.

Avšak v čase nulového napätia vzhľadom na pomaly klesajúci okruhový prúd tečúci cez zapnutý tranzistor a príslušnú spätnú diódu (napr. T_3 - D_1) sa zvyšujú priepustné straty na súčiastkach meniča.

Z hľadiska zát'aze má algoritmus podľa obr.4 rovnaký účinok. Z hľadiska možnosti dosiahnutia mäkkého spínania sa zdá byť vhodnejší ako algoritmus na obr.3. Tento spôsob riadenia je označovaný ako šírko-impulzné riadenie s fázovým posunom.

3. MENIČE S MÄKKÝM SPÍNANÍM

Mäkké spínanie v meničoch so šírkovým riadením možno dosiahnuť kombináciou topológie výkonových a pomocných obvodov meniča a vhodného spôsobu riadenia. V týchto meničoch sa buď nevyskytuje rezonančný dej pri spínaní alebo existuje ale je veľmi krátky v porovnaní s periódou spínania. Výstupné napätie je riadené zmenou šírky riadiacich impulzov pri konštantnej frekvencii.

Meniče so šírkovým riadením možno rozdeliť nasledovne:

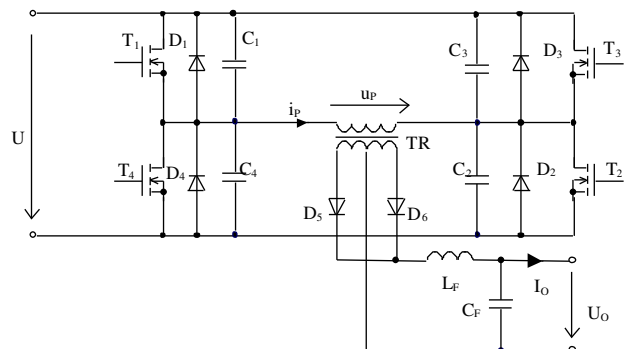
1. Meniče so spínaním v nule napätia (ZVS)
2. Meniče so spínaním v nule prúdu (ZCS)
3. Meniče s oboma spôsobmi spínania (ZVS ZCS)

Meniče so spínaním v nule prúdu je principiálne možné odvodiť z meničov so spínaním v nule napätia využitím princípu duality.

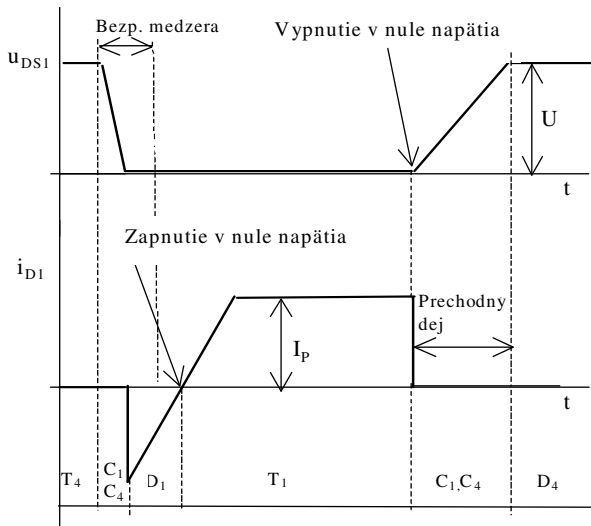
Ďalej sa však budeme zaoberať len meničmi so spínaním v nule napätia a od nich odvodených meničov s kombinovaným spínaním v nule napätia a v nule prúdu pretože tieto meniče majú vďaka svojim vlastnostiam širšie využitie.

3.1 Meniče so spínaním v nule napätia.

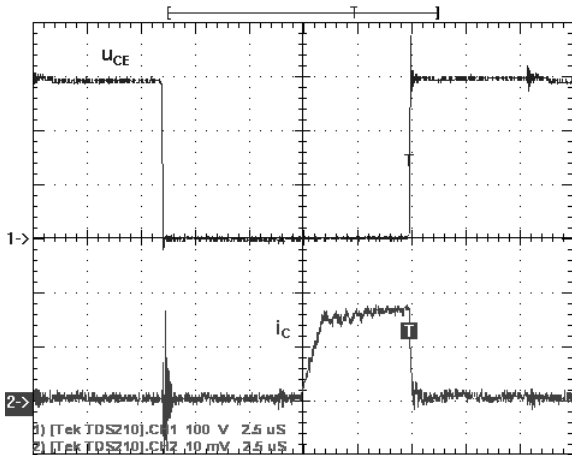
Najjednoduchší menič so šírkovým riadením a spínaním v nule napätia je na obr.5. Sieť na zníženie spínacích strát pozostáva z kapacít C_1 až C_4 a indukčnosti na primárnej strane transformátora, ktoré sú obyčajne reprezentované výstupnými kapacitami MOSFET tranzistorov a rozptylovou indukčnosťou transformátora. V meniči je použité šírkové riadenie s fázovým posunom.



Obr.5. Menič so spínaním v nule napätia.
Fig.5. Full-bridge zero-voltage switching (ZVS) PWM converter.



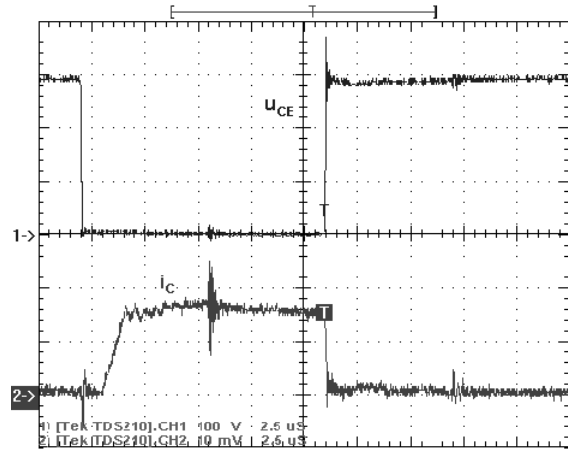
Obr. 6. Napätie u_{DS1} a prúd i_{D1} spínača počas spínania.
Fig. 6. Switch voltage u_{DS1} and current i_{DS1} during turn-on and turn-off.



Obr. 7. Napätie u_{DS1} a prúd i_{D1} tranzistora vo vedúcej vetve počas spínania na reálnom meniči.

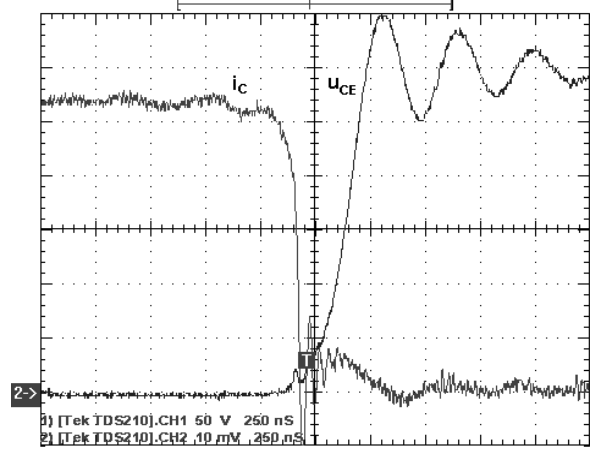
Fig. 7. Transistor voltage u_{DS1} and current i_{D1} in the leading leg of the real converter at turn-on and turn-off.

Tranzistory meniča sú zapínané v čase, keď ich spätné diódy vplyvom indukčnosti na primárnej strane transformátora vedú prúd. Pretože v tom čase je na tranzistoroch nulové napätie, zapínacie straty nevzniknú. Vypínacie straty možno znížiť použitím bezstratovej siete pozostávajúcej z kondenzátorov C1 až C4 (obr.5). Táto sieť pracuje dobre pri veľkej záťaži, ale pri malej záťaži môže dôjsť ku strate podmienok pre mäkké spínanie. To je aj najväčšia nevýhoda tohto spôsobu mäkkého spínania. Na jej odstránenie bolo vyvinutých veľa rôznych zapojení. Ich spoločnou nevýhodou bola väčšia zložitosť zapojenia.



Obr. 8. Napätie u_{DS2} a prúd i_{D2} tranzistora v zaostávajúcej vetve počas spínania na reálnom meniči.

Fig. 8. Transistor voltage u_{DS2} and current i_{D2} in the lagging leg of the real converter at turn-on and turn-off.



Obr. 9. Napätie u_{DS1} a prúd i_{D1} tranzistora počas spínania – detail vypnutia.

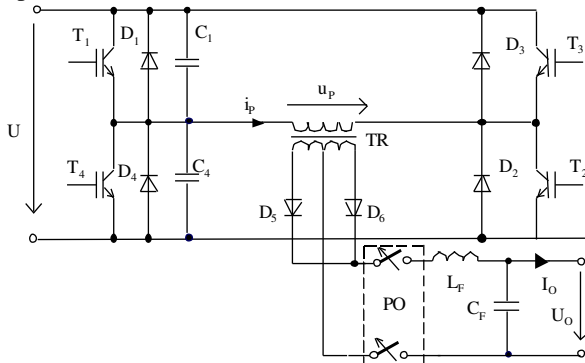
Fig. 9. Transistor voltage u_{DS1} and current i_{D1} at turn-off detail.

3.2 Meniče so spínaním v nule napätia a v nule prúdu

Meniče takéhoto typu sú veľmi vhodné pre veľké výkony (>10 kW) s vysokým vstupným napätím, kde sa ako výkonové spínače používajú hlavne IGBT tranzistory. Horná hranica spínacej frekvencie tranzistorov IGBT je obmedzená hlavne vypínacími stratami počas doby prúdového chvostu. Zníženie vypínacích strát sa dá dosiahnuť vypínaním v nule napätia pri použití dostatočne veľkého externého odľahčovacieho kondenzátora. Výhodnejšie je ale vypínanie v nule prúdu, pretože týmto spôsobom sa odstránia minoritné nosiče náboja ešte pred vypnutím tranzistora.

Podstatnou nevýhodou pri šírkovom riadení s fázovým posunom je okruhový prúd tečúci cez transformátor a polovodičové súčiastky počas nulového napätia na primárnej strane transformátora ako je to znázornené na obr.4. Tento okruhový prúd je súčtom prepočítaného prúdu vyhladzovacej tlmivky a magnetizačného prúdu transformátora. Tento okruhový prúd zvyšuje prúdové namáhanie transformátora a prípustné straty na súčiastkach meniča v porovnaní s klasickým tvrdo

spínaným meničom. Na zníženie tohto okruhového prúdu sa používajú rôzne pomocné obvody (PO) na sekundárnej strane transformátora. Ich úlohou je zaistiť odpojenie sekundárnej strany transformátora na dobu potrebnú pre pokles sekundárneho a tým aj primárneho prúdu transformátora ako je to zjednodušene znázornené na obr.9. Realizuje sa to zvyčajne pripojením záverného napätia na výstupný usmerňovač v čase, keď sekundárne napätie má nulovú hodnotu.

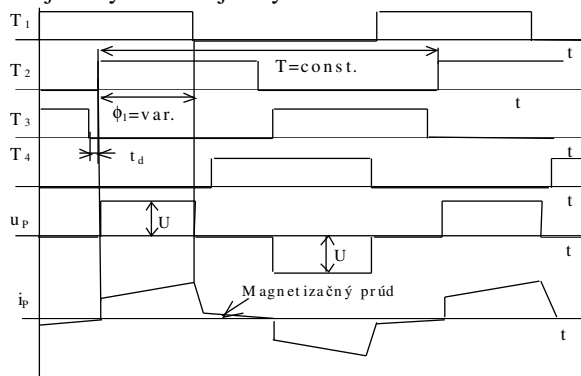


Obr.10. Princíp spínania v nule napätia a v nule prúdu.
Fig.10. Principle of the ZVZCS converter operation.

Výstupný usmerňovač (D5, D6) je záverne polarizovaný a sekundárne vinutie je odpojené t.j. transformátor je v stave naprázdno a tečie ním len magnetizačný prúd - obr.10.

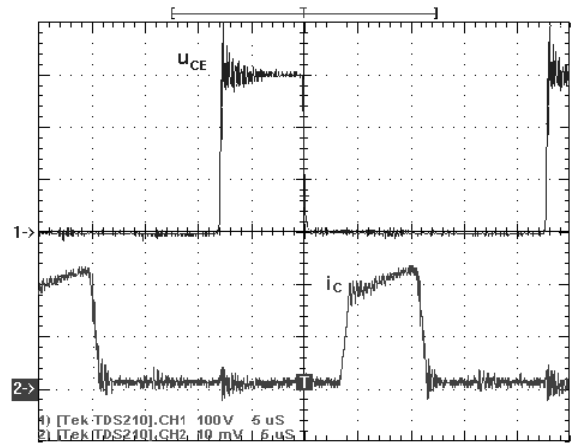
Týmto spôsobom sa dosiahne spínanie približne v nule prúdu pre pravú vetvu (tranzistory T2, T3) meniča (obr. 11). Ľavej vetve meniča (tranzistory T1, T4) zostane spínanie v nule napätia.

Na tento účel bolo vyvinutých množstvo zapojení so svojimi výhodami aj nevýhodami.



Obr.11. Priebehy veličín meniča so spínaním v nule napätia a v nule prúdu.

Fig.11. Operation waveforms of zero-voltage and zero-current (ZVZCS) PWM converter.



Obr. 12 Napätie u_{CE2} a prúd i_{C2} tranzistora v zaostávajúcej vetve počas spínania.

Fig.12. Transistor voltage u_{CE2} and current i_{C2} in the lagging leg at turn-on and turn-off.

4. ZÁVER

V príspevku je popísaný princíp spínania v nule napätia a v nule prúdu vhodný pre vysokofrekvenčné nepriame jednosmerné meniče veľkých výkonov. Dané meniče v porovnaní s tvrdo spínanými meničmi majú možnosť pracovať pri vyššej spínacej frekvencii s dobrou účinnosťou. Dosiahne sa tým redukcia hmotnosti a rozmerov zariadenia a zlepšia sa dynamické vlastnosti.

Pod'akovanie

Táto práca je podporovaná grantovým projektom VEGA č. 1/2178/05

LITERATÚRA

1. Dudrík, J., Dzurko, P.: An Improved Soft-Switching Phase-Shifted PWM Full-Bridge DC-DC Converter. PEMC 2000, Košice, 2000, pp. 2/65-69.
2. Dudrík, J., Dzurko, P.: Arc-Welding Using Soft-Switching Phase-Shifted PWM Full-Bridge DC-DC Converter. Proc. of the Int. Conf. on Electrical Drives and Power Electronics, 1999, High Tatras, pp. 392-396
3. Dudrík, J., Dzurko, P.: Modern Voltage and Current Power Supplies. Proc. of the Int. Conf. EDPE'99, Industry Day, 1999, High Tatras, pp. 46-51
4. Tereň, A., Feňo, I., Špánik, P.: DC/DC Converters with Soft (ZVS) Switching. In Conf. Proc. ELEKTRO 2001, section -Electrical Engineering. Žilina 2001, pp. 82-90.
5. Chéron, Y.: Soft Commutation. Chapman & Hall, 1992.
6. Tereň, A., Feňo, I., Špánik, P.: DC/DC Converters with Soft (ZVS) Switching. In Conf. Proc. ELEKTRO 2001, section - Electrical Engineering. Žilina 2001, pp.82 - 90.
7. Mohan, N., Undeland, T., M., Robbins, W. P.: Power Electronics, John Wiley & Sons, 1995.

8. Feňo, I. Jadroň, E. Špánik, P.: Control Circuit for Partial Series Resonant Converter. In: proceedings "TRANSCOM 2001, section 2 – Electrotechnics. Zilina, 25 – 27 June 2001, pp. 33 – 36.
9. Cho, J.,G., Rim, G.,H., Lee, F.,C.: Zero Voltage and Zero Current Switching Full Bridge PWM Converter Using Secondary Active Clamp. Proc. IEEE PESC'96, pp. 657–663.
10. Michibira, M., Funaki, T., Matsura, K., Nakaoka, M.: Novel Quasi-Resonant DC-DC Converter Using Phase-Shift Modulation in Secondary Side of High-Frequency Transformer. Proc. IEEE PESC'96, pp. 670–675.
11. Hamar, J., Nagy, I.: Asymmetrical Operation of Dual Channel Resonant DC-DC Converters. IEEE Transactions on Power Electronics, vol. 18, No. 1, Jan. 2003
12. Kubota, S., Hatanaka, Y.: A Novel ZCS High Frequency Power Supply for Induction Heating, PESC'98, Fukuoka, Japan, pp. 165-171.
13. Lee, D.,Y., Lee, B.,K., Hyun, D.,S.: A Novel Full-Bridge Zero-Voltage-Transition PWM DC/DC Converter with Zero-Voltage/Zero-Current Switching of Auxiliary Switches, PESC'98, Fukuoka, Japan, pp. 961-968.
14. Morimoto, T., Saitoh, K., Ogura, K., Mamun, A.,A, Moiseyev, S., Nakamura, M., Nakaoka, M.: Transformer Parasitic Parameter - Assisted ZVS DC-DC Converter with Synchronous PWM Controlled Active ZCS Rectifier with Choke Input Smoothing Filter, EPE-PEMC 2000 Košice, 2000, Košice, Vol. 2 pp. 18-22.
15. Dobrucký B., Vittek J., Cabaj P., Roch M.: A New Concept of Control Strategy for 4Q Converter in Half-Bridge Connection. In: Proc. of the EDPE '01 Int. Conference, the High Tatras, 2001, pp. 85-88.
16. Trip, D.N., Popescu, V.: Small Signal Model for Phase Shift Control Zero Voltage Switching dc-dc Power Converters, Proc. of the Symposium on Electronics and Telecommunications, Timisoara, Romania, 2002, pp.6-9.
17. Rieux, O., Ladoux, P., Meynard, T.: Insulated DC to DC ZVS Converter with Wide Input Voltage Range, EPE'99, Lausanne, Switzerland, 1999, CD, pp. 11.
18. Carriero, C., Rains, F., Volpi, G.,F.: Comparison Between Hard and Soft Switching Topologies for Low Voltage Low Power DC-DC Converter in Space Application, EPE'99, Lausanne, Switzerland, 1999, CD, pp. 10.
19. P.J.van Duijsen, P.Bauer, D.Lascu: Selection of Semiconductor Models in Power Electronics Simulation, PCIM 2003, Nurnberg, May 2003; ISBN 3-928643-36-3
20. J. B. Klaassens, M. P. N. van Wesenbeeck, P. Bauer: "Soft Switching Power Conversion" ; Tutorial Resonant Converters, European Power Electronics Conference EPE,1993, pp.1-14, Brighton, England.
21. P.Bauer, K.Bauer: Modern Power Electronics, ISBN 90-9010243-4,1996